



**DANI ALU.  
DURCHDACHT.  
GEMACHT.**

**ABSTURZSICHERUNG –  
SICHERE ERSCHLIEßUNG DER RESSOURCE FLACHDACH.**

# EINLADUNG IN DIE DANI ALU FLACHDACH-WELTEN.



## SICHERE ERSCHLIEßUNG DER RESSOURCE FLACHDACH – WIE GEHT DAS?



## UNFALL – WER IST SCHULD?



## UNFALL – WER IST SCHULD?



## VERANTWORTUNG.

### JURISTISCHE VERANTWORTUNG

- Klimatechniker selbst
- Arbeitgeber
- Hausmeister
- Gebäude-Betreiber
- Gebäude-Inhaber
- Sicherheitsfachkraft
- Blitzschutzbauer
- technischer Planer
- ...



### GESELLSCHAFTSPOLITISCHE VERANTWORTUNG

- Berufsgenossenschaft
- Gewerbeaufsicht
- Gesellschaft durch Leistungs-, Zeit- und Kostendruck



## HAFTUNGSFRAGE.

- Klimatechniker selbst
- Arbeitgeber
- Hausmeister
- Gebäude-Betreiber
- Gebäude-Inhaber
- Sicherheitsfachkraft
- Blitzschutzbauer
- technischer Planer
- Berufsgenossenschaft
- Gewerbeaufsichtsamt
- Gesellschaft:  
durch Leistungs-, Zeit-  
und Kostendruck

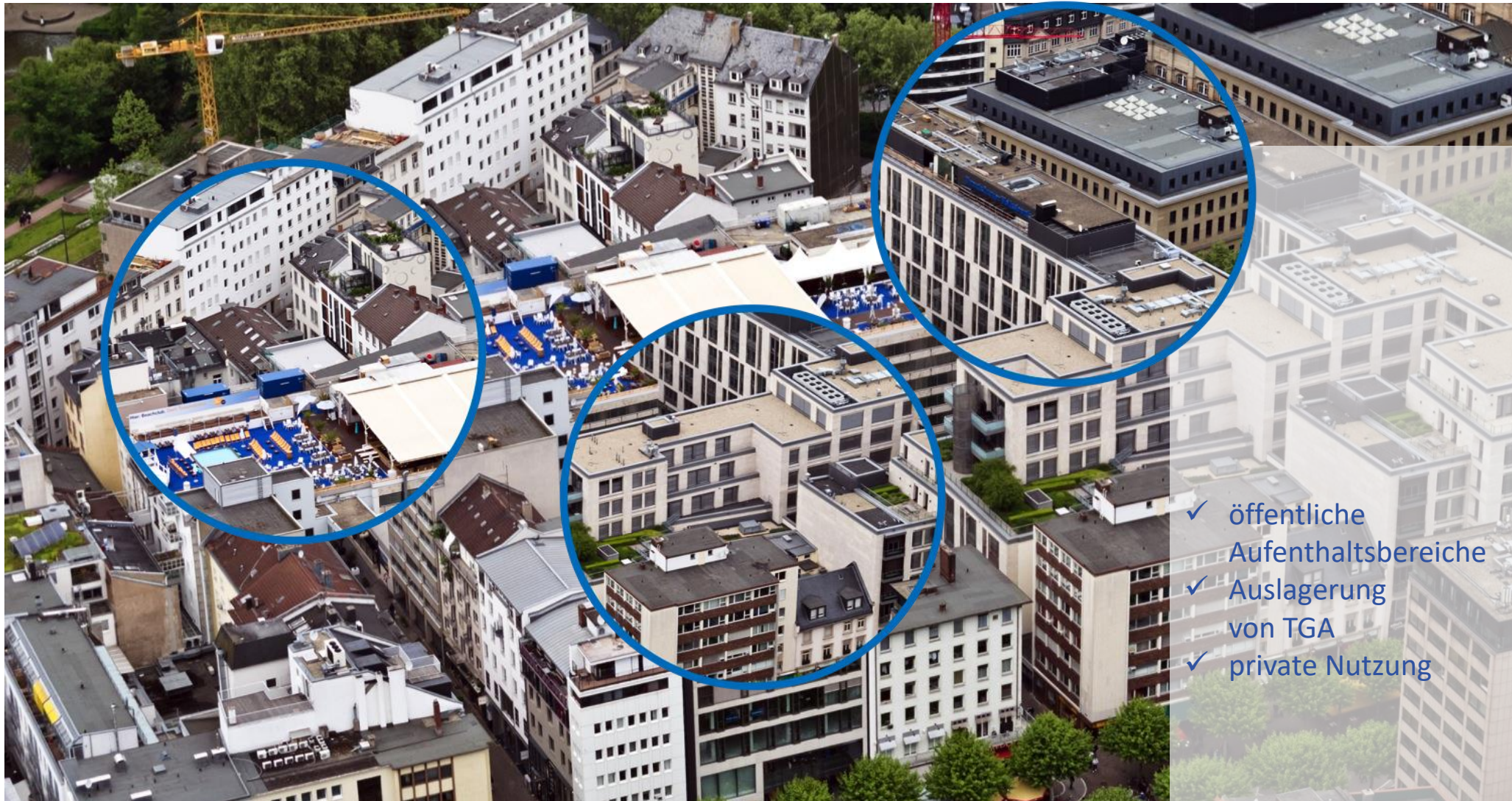
✓ keinen Schuldigen

✓ nur einen Schuldigen

✓ mehrere Schuldige



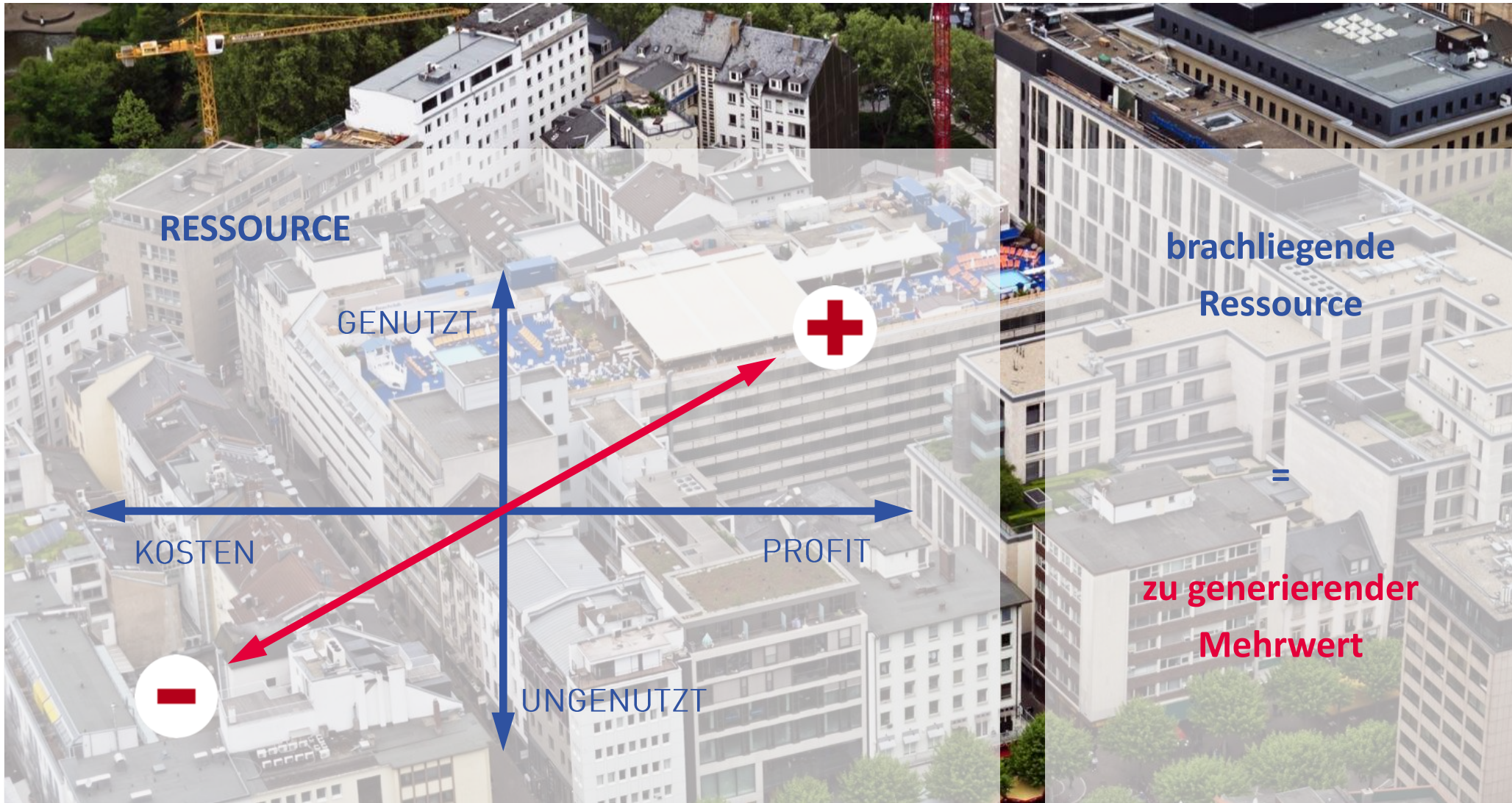
## DAS FLACHDACH BIETET VIELE NUTZUNGSMÖGLICHKEITEN.



- ✓ öffentliche Aufenthaltsbereiche
- ✓ Auslagerung von TGA
- ✓ private Nutzung



## DAS FLACHDACH ALS WERTVOLLE RESSOURCE.



IHR DACH – UNSERE LÖSUNG.



## FLACHDACH NUTZWELT.



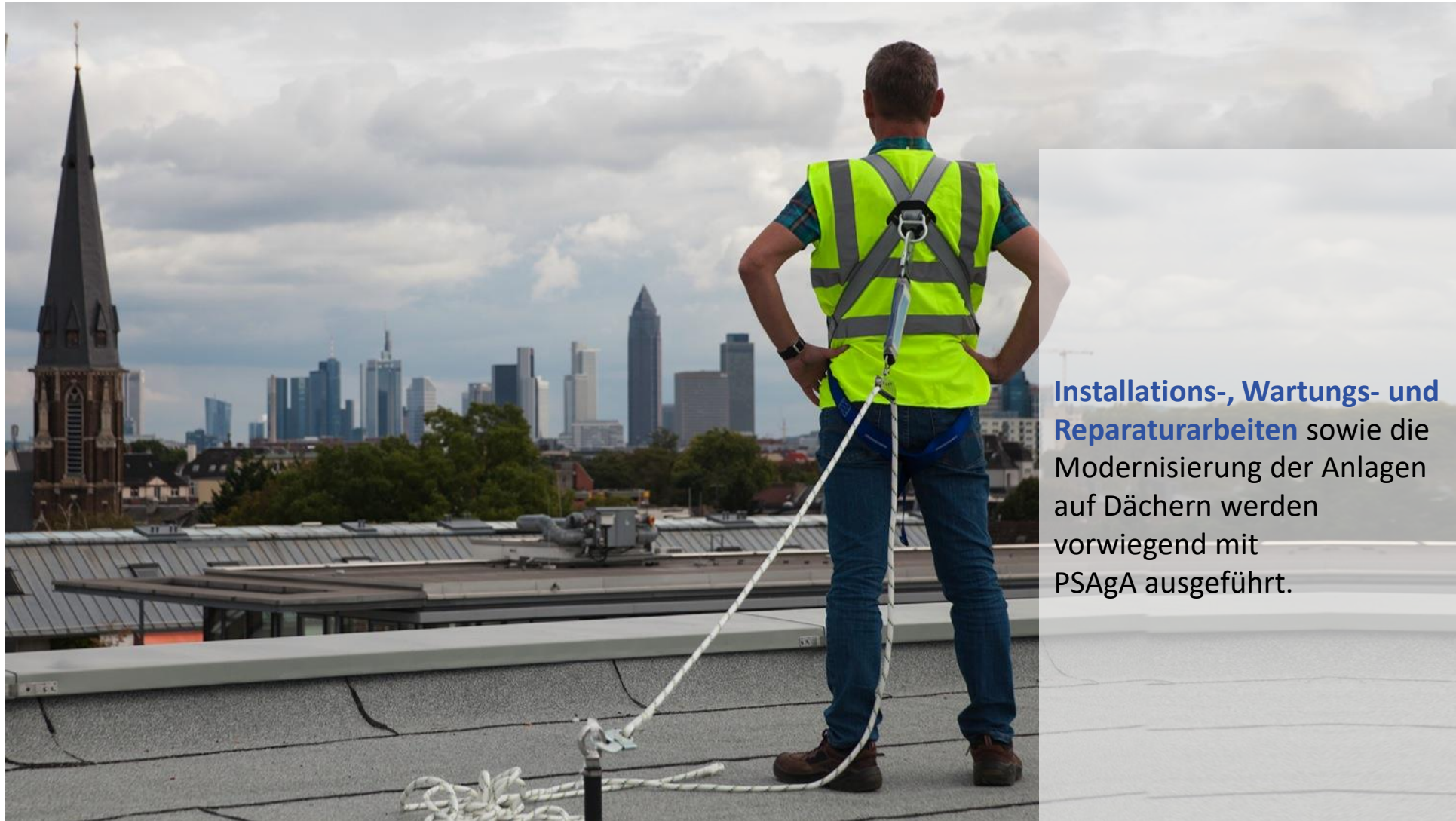
Wir verstehen das  
Flachdach als  
Ressource mit  
Nachhaltigkeit und  
Mehrwert.

## FLACHDACH NUTZWELT – HERAUSFORDERUNGEN.



- Klimaanlage
- Lüftungsanlagen
- Solartechnik
- Antennentechnik
- Lichtkuppeln
- Wartungswege
- Werbetechnik
- Aufbauten
- Begrünung
- ...

## FLACHDACH NUTZWELT – ARBEITSSICHERHEIT.



**Installations-, Wartungs- und Reparaturarbeiten** sowie die Modernisierung der Anlagen auf Dächern werden vorwiegend mit PSAgA ausgeführt.

## FLACHDACH NUTZWELT – ARBEITSSICHERHEIT.



### WAS BEDEUTET ARBEITEN MIT PSAgA?

- Bedarf an Material und Manpower für Begehungen - Stichwort: **Alleinarbeitsverbot**
- **Verfügbarkeit** des Materials
- regelmäßiges **Training** der Anwendung und Szenarien der Rettung
- regelmäßige, **sachkundige Unterweisungen** inkl. **Dokumentationspflicht**
- Akzeptanz der Anwender?
- Stand der Technik?

### IM RETTUNGSFALL:

- Verfügbarkeit der Retter & Materialien (**Rettungskonzept**) - auch bei unvorbereiteten ad hoc Einsätzen!



## PSAGA: ANSCHLAGPUNKTE, EINSATZ UND GRENZEN DES SYSTEMS.



### ERFAHRUNGSWERTE AUS DER PRAXIS

- **40 %** aller Anschlagpunkte haben bei Belastungsprüfungen versagt
- **Dokumentation** und **Prüfnachweise** sind nicht vorhanden
- Die PSaGA ist **nicht in ordnungsmäßigem Zustand**
- Erhöhte Unfallgefahr durch nicht fachgerechte Nutzung bzw. **fehlende Akzeptanz**

## PSAGA: PENDELKRÄFTE BEI STÜRZEN.





## PSAGA: RETTUNG NACH ABSTURZ ÜBER EINEN DACHRAND.



## VERFÜGBARKEITS-PRÄVENTION VS. VERHALTENS-PRÄVENTION.



## VERFÜGBARKEITS-PRÄVENTION: DACHRANDSICHERUNG.



## VERFÜGBARKEITS-PRÄVENTION: FLUCHT-, RETTUNGS- UND WARTUNGSWEGE.



Das Flachdach  
sollte **jederzeit**  
sicher sein



## VERFÜGBARKEITS-PRÄVENTION: AD HOC EINSÄTZE.



Das Flachdach  
sollte **jederzeit**  
**sicher** sein



## FLACHDACH NUTZWELT – ANFORDERUNGEN.

**Permanenter Kollektivschutz** hat Vorrang vor individuellen Schutzmaßnahmen und bietet **entscheidende Vorteile**:

- ✓ Die Flachdachfläche ist jederzeit begehbar – **24/7**
- ✓ **Sicherheit am Arbeitsplatz Flachdach**
- ✓ Einhaltung der **Arbeitsschutz**-Bestimmungen
- ✓ **Rechtssicherheit** für den Betreiber
- ✓ **Erhöhte Wirtschaftlichkeit**



Jederzeit begehbar



Sicherheit am Arbeitsplatz



zuverlässiger Schutz



Rechtssicherheit



Wirtschaftlichkeit

## FLACHDACH WOHNWELT.



**WOHNWELT**

Mehr Lebensqualität  
in Ballungsräumen durch  
**grüne Wohlfühloasen**  
auf den Dächern!

## FLACHDACH WOHNWELT – ANFORDERUNGEN.

Das Flachdach gilt als **Wirtschaftsfaktor** und setzt sowohl bei privater als auch öffentlicher Nutzung höchste Ansprüche an **Sicherheit in Verbindung mit Ästhetik und Funktionalität**:

- ✓ **Permanente** Seitenschutzsysteme wahren die **Sicherheit auf dem Dach zu jeder Zeit**
- ✓ Geländerlösungen erfüllen als Design-Elemente **höchste Ansprüche an Ästhetik**
- ✓ **Langlebige Werkstoffe** machen Folgekosten obsolet
- ✓ Für modernes Leben auf dem Grün-Dach sind **Förderprogramme** nutzbar (Neubau & Bestand)
- ✓ Ein bewohnbares Dach steigert den **Immobilienwert**



Hohe Sicherheitsstandards



Gestaltungsvielfalt



Langlebigkeit



Staatl. Förderung



Wirtschaftlichkeit



## WIRTSCHAFTSFAKTOR FLACHDACH.

WACHSENDE BALLUNGSRÄUME

STEIGENDER BEDARF

### FLACHDACH WOHNWELTEN ERMÖGLICHEN

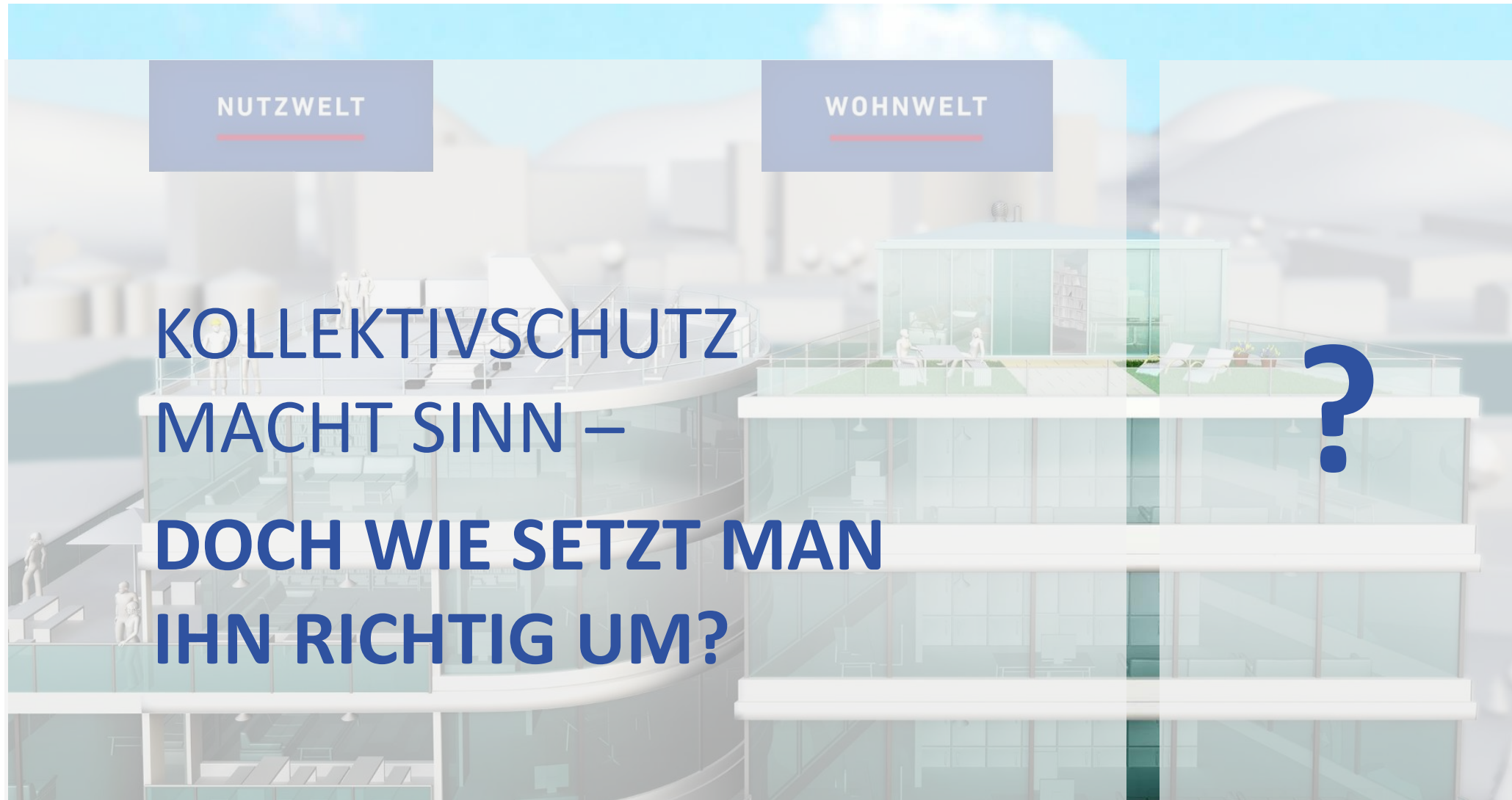
- ✓ **Erweiterung** der verfügbaren **Grundstücksfläche** über das Flachdach
- ✓ **Aufwertung** der Immobilie mit einmaliger Investition
- ✓ **Vermietung** genutzter Dachflächen zum halben Mietpreis
- ✓ Erhöhte **Lebensdauer der Dachabdichtung**
- ✓ Extensive und intensive Begrünung als **ökologischer Ausgleich** & „natürliche Klimaanlage“
- ✓ ...

## MODERNE URBANITÄT MIT VERBESSERTEM LEBENSGEFÜHL.

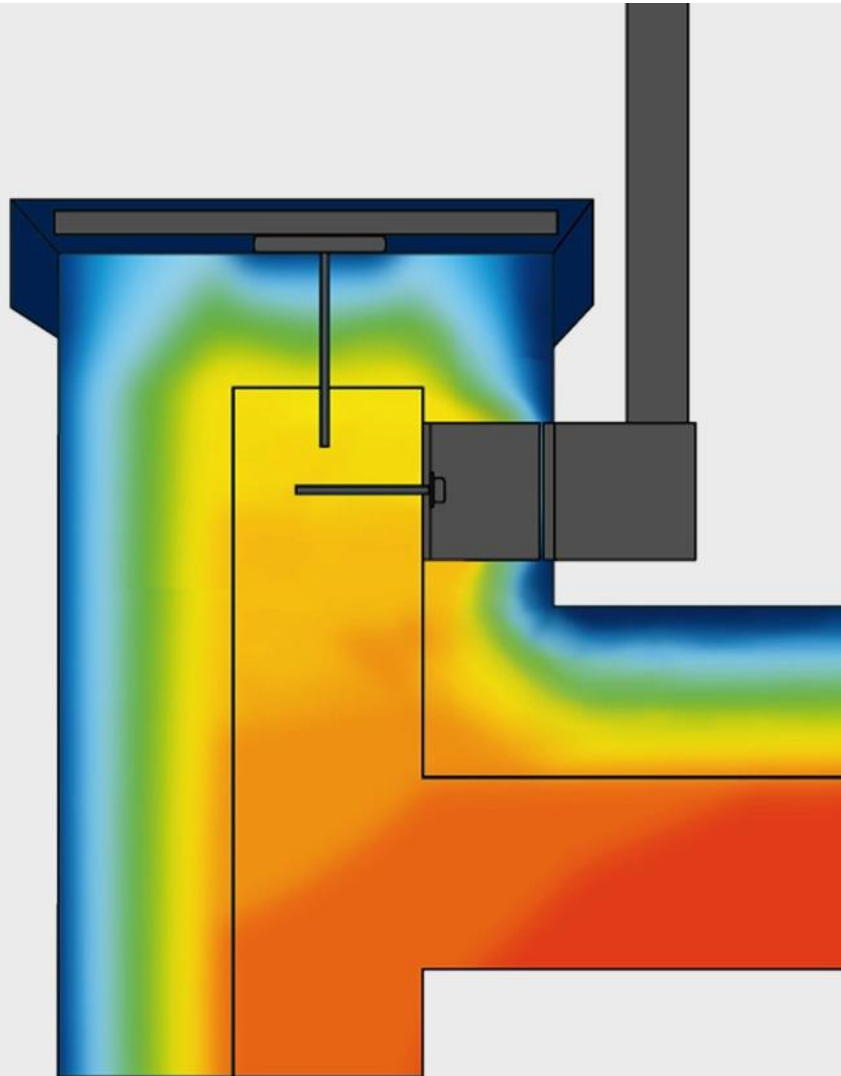


Freiräume für **Erholung, Freizeit & Sport** oder  **kreatives Arbeiten.**

## FLACHDACHWELTEN ERSCHLIEßEN.



## FLACHDACHWELTEN ERSCHLIEßEN – DIE DICHTIGKEIT IST EIN MUSS.

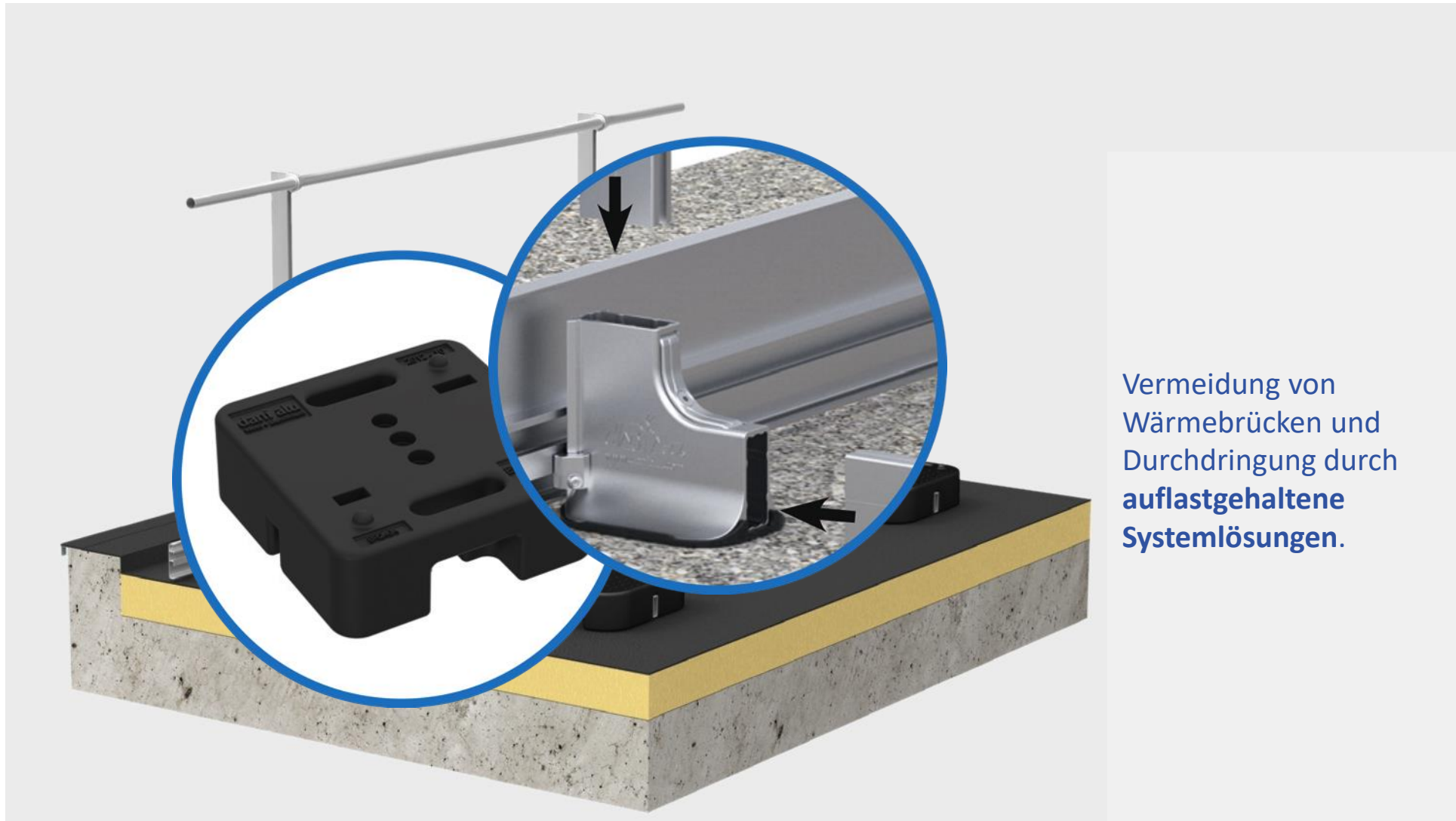


### PROBLEMBEREICH DÄMMUNG UND ABDICHTUNG

- **Ungehinderte Witterungseinflüsse** – Ausdehnung (Hitze) und Schrumpfung (Kälte) führen zu **Versprödung**
- **Standfestigkeit** von Befestigungspunkten
- **Durchdringung**
- **Wärmebrücken**
- Schallübertragung

**Durchdringung = Schwachstellen**

## FLACHDACHWELTEN ERSCHLIEßEN – DIE DICHTIGKEIT IST EIN MUSS.



Vermeidung von  
Wärmebrücken und  
Durchdringung durch  
**auflastgehaltene**  
Systemlösungen.

## FLACHDACHWELTEN ERSCHLIEßEN – DURCHDRINGUNGSFREIE GELÄNDERSYSTEME.

Unsere Systemlösungen wahren die **Dichtigkeit**.

- ✓ **Auflastgehaltene Systeme** ermöglichen Kollektivschutz ohne Durchdringung der Dachhaut
- ✓ **Keine Schallübertragung** und Energieverluste durch **Wärmebrücken**
- ✓ **Normgerechte** An- und Abschlusstechnik und **durchdringungsfreie** Lösungen für höchste Sicherheit
- ✓ Einfache Montage durch **modulare Bauweise**
- ✓ **Hohe Standards** in Technik und Qualität



Auflastgehaltene  
Konstruktion



Schallschutz



Keine Durchdringung



Modulare Bauweise



Hohe Standards

## REFERENZOBJEKT: ROOFTOP-BAR, HOTEL AM REMSPARK IN SCHWÄBISCH GMÜND.



## UNSERE LEIDENSCHAFT: DIE RESSOURCE FLACHDACH.



Über 30 Jahre  
Erfahrung



Lösungsorientiert



Motiviert

Hierfür schaffen wir durchdachte, individuelle und nachhaltige Lösungen.  
Mit Mehrwert und hochwertigen Komponenten aus eigener Entwicklung.

Unser Pfand: **mehr als 30 Jahre Erfahrung.**

Unsere tägliche Motivation: **Die Lust am Lösen.**





## HABEN WIR SIE BEGEISTERT?

Fordern Sie uns an.  
Wir unterstützen Sie mit unserem Knowhow gerne in  
Planung und Ausführung Ihrer Projekte.

### EMRAH CELIKOGLU

Tel.: +49 6021 45302-18  
Mobil: +40 (0)171 370 2008  
e.celikoglu@danialu.de

dani alu GmbH  
Hauptstraße 230  
63768 Hösbach



**DANI ALU.**  
DURCHDACHT.  
GEMACHT.

**DANI ALU.  
DURCHDACHT.  
GEMACHT.**

dani alu GmbH, Hauptstraße 230, 63768 Hösbach  
t +49 06021 45302-0, [post@danialu.de](mailto:post@danialu.de)  
[danialu.de](http://danialu.de), [flachdachwelten.de](http://flachdachwelten.de)