



Individuelle Kletter- und Rankhilfen aus GFK
für jede Fassade









BUGG
Bundesverband GebäudeGrün e. V.





Geerntet wird auch ...







IROVNUS



Föhneneichstrasse

← P (circular icon) (boat icon)
← Gde. Verwaltung/Post















Stehende
Klettergerüste



















Einweihung zum Tag der Umwelt 1991



25 Jahre später...





Die Kuppel von innen



Die Kuppel (beleuchtet)



Gesamtansicht



Detail (unten)



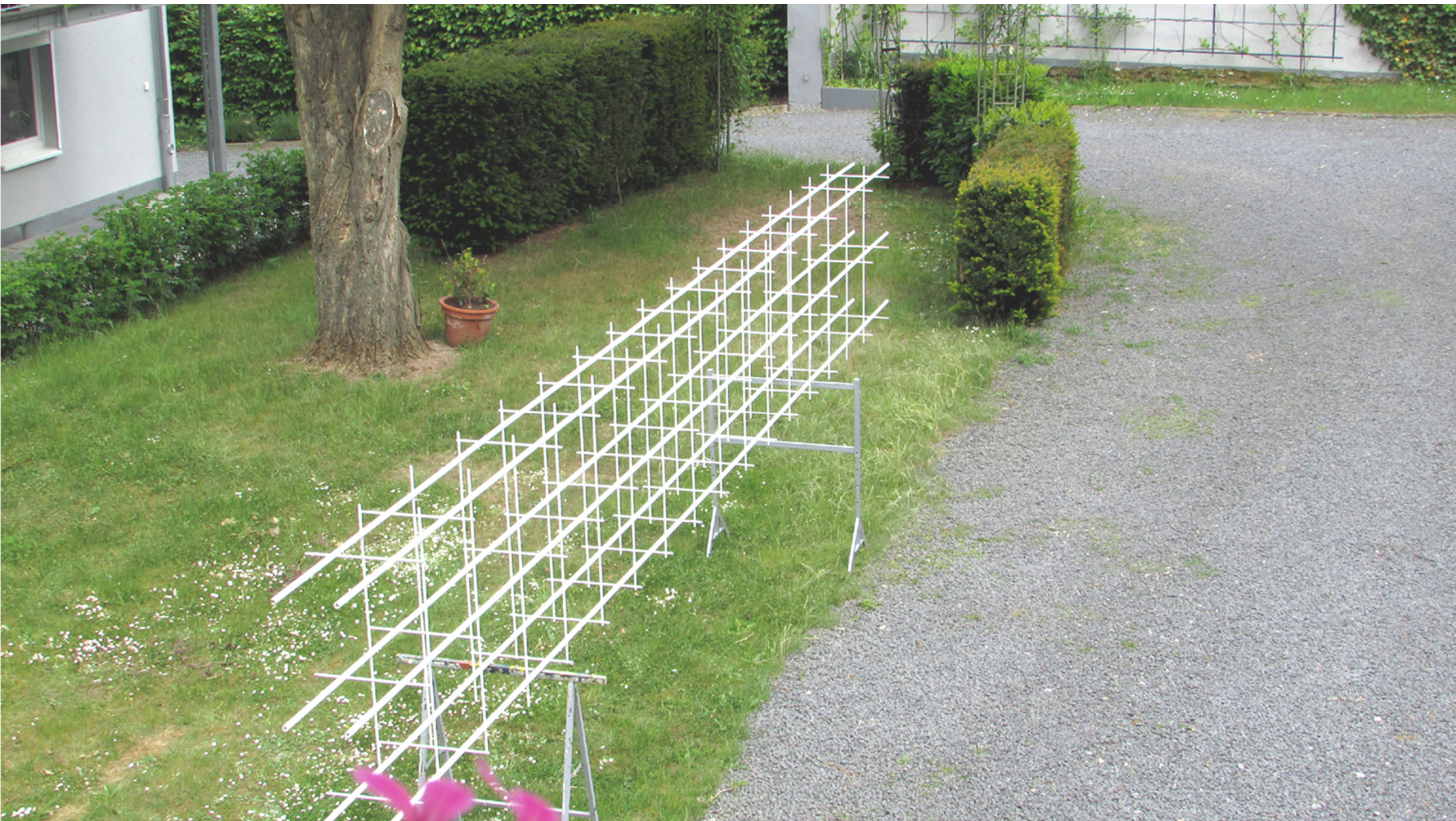




**POLY
GRÜN**









POLY-GRÜN







**Polygrün liefert auch "Dächer" für *Mobile Grüne Zimmer*
(Kooperation mit Prof. F. Ludwig und Fa. Helix)**



























Abstandhalter, Bügel und Konsolen

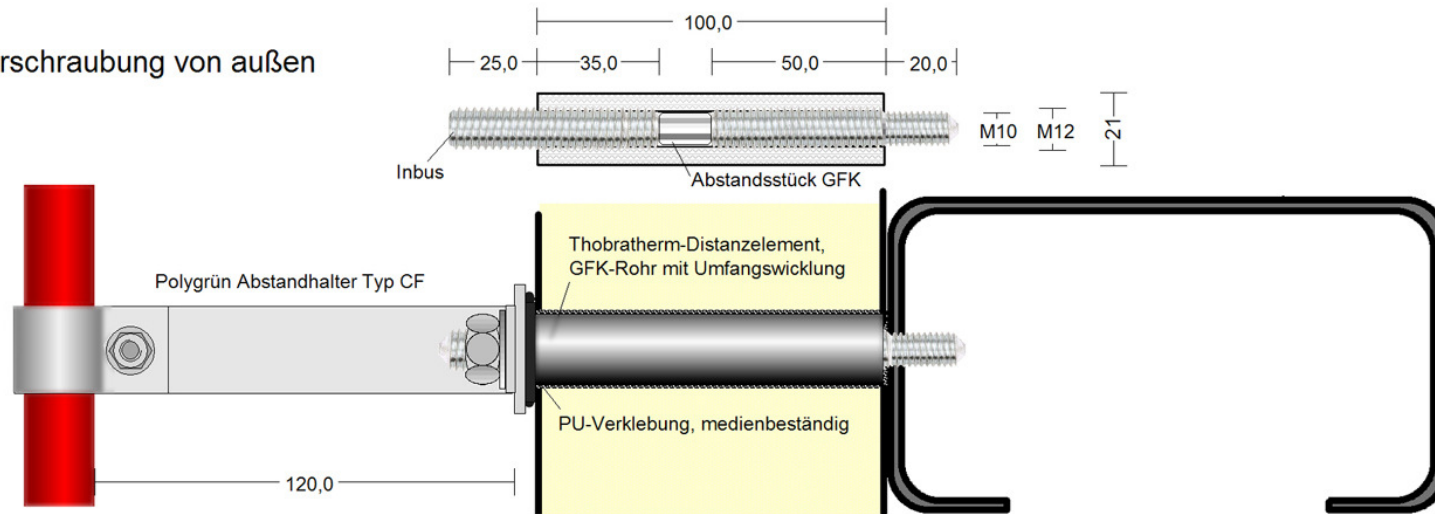


Bügel und Konsolen dienen der Realisierung besonders großer Wandabstände und/oder hoher Tragfähigkeiten.

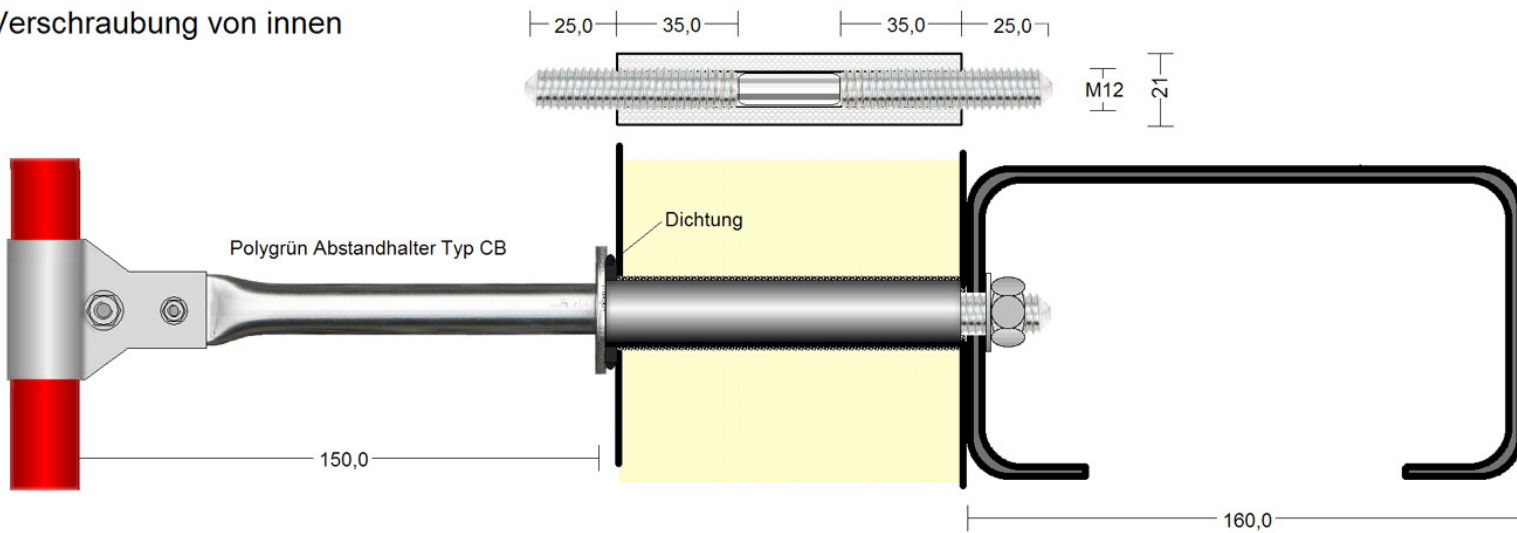


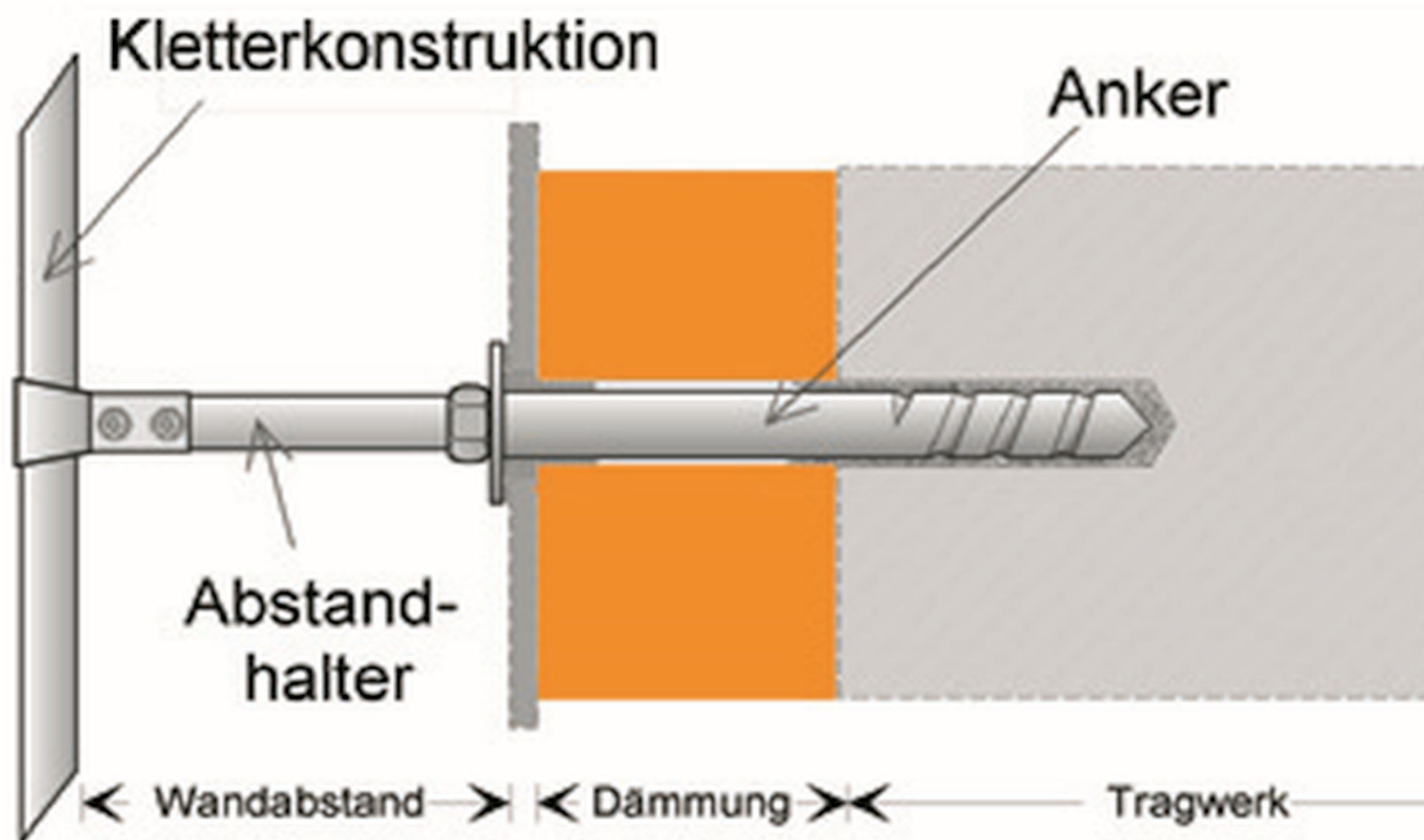
Prinzipdarstellung des Throbratherm-Fassadenankers in verschiedenen Einbausituationen

Verschraubung von außen



Verschraubung von innen





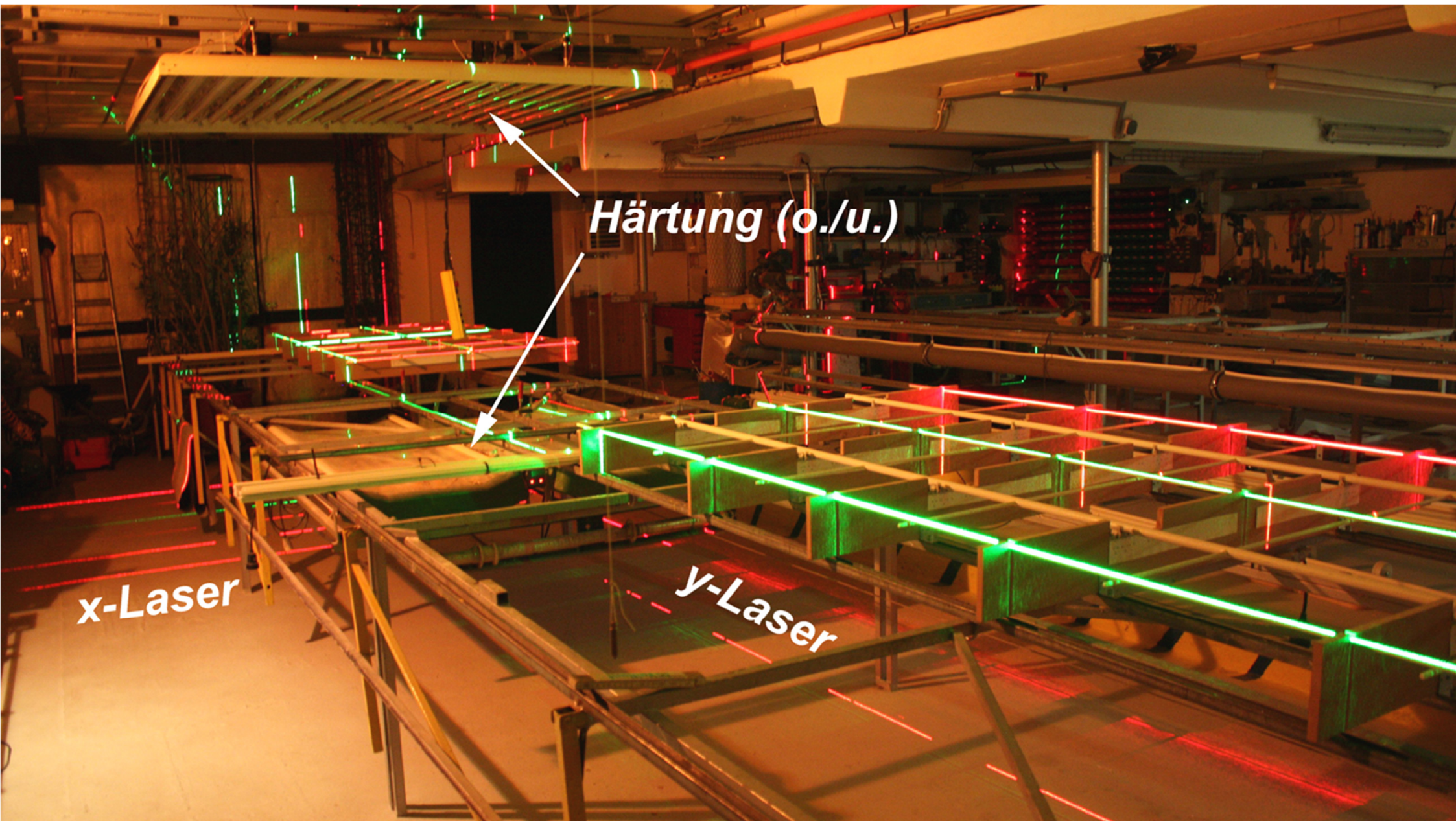






Y-Laser

x-Laser



Härtung (o./u.)

x-Laser

y-Laser